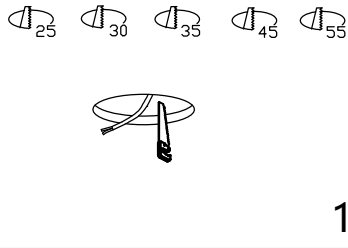


嵌入式安装说明书



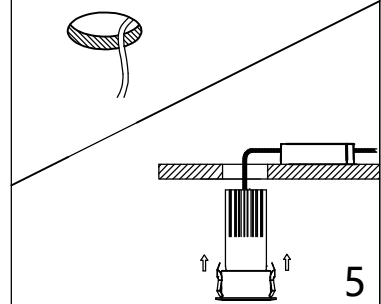
警告！安装使用前请仔细阅读此说明书，并委托专业电工员进行安装操作

1.按(如图-1)选择对应的尺寸选好开孔器。



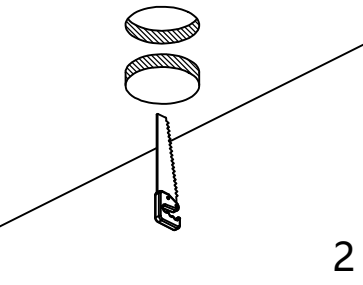
1

5.将灯具慢慢放入安装孔调整灯具位置能够完全覆盖开孔，确保灯具安装正确稳妥(如图-5)



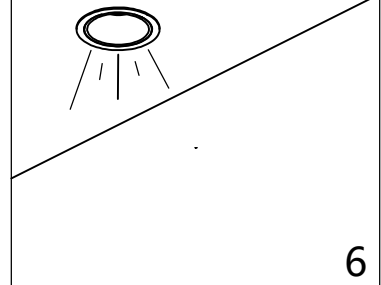
5

2.选择合适的位置，开一个尺寸适合的圆孔。开孔尺寸请参考产品标签(如图-2)



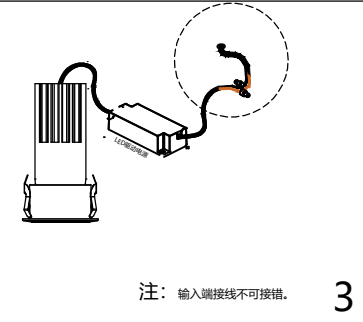
2

6.确保一切正确无误，打开电源调整需要的角度安装完成开光则可正常使用(如图-6)



6

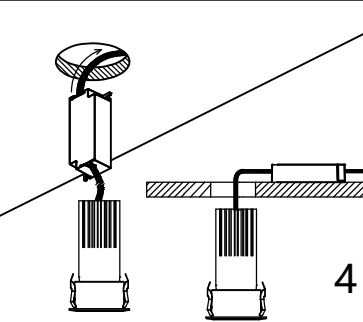
3.按图所示，接好输入电源，并确保接线正确。(如图-3)



注：输入端接线不可接错。

3

4.将接好市压的驱动器从天花板开孔放入天花上面(如图-4)



4

►【注意事项】

1. 在接入市电前，请确认灯具电压是否符合要求，具体电压请看标签；
2. 如需外接LED驱动时，请参考产品原有配置驱动的功率参数，不可使用大于特定功率的驱动电源；
3. 维护、安装前请确认电源已切断，否则本公司不承担由此引起的任何责任；
4. 请勿将灯具安装于不稳定或不坚固的天花板上；
5. 非调光驱动请勿与调光控制器、感应器并用，避免出现故障；
6. 调光驱动不可作为普通驱动使用，避免不稳定的市压对驱动产生损伤；
7. 灯具发生异常现象是，请迅速切断电源并与销售商联系；
8. 检查、维护灯具时，请委托电器专业人员操作；
9. 对本说明书有任何疑问，请向持有资格证书的工程师咨询；
10. 任何情况下灯具不允许被隔热材料覆盖；