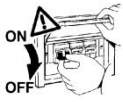




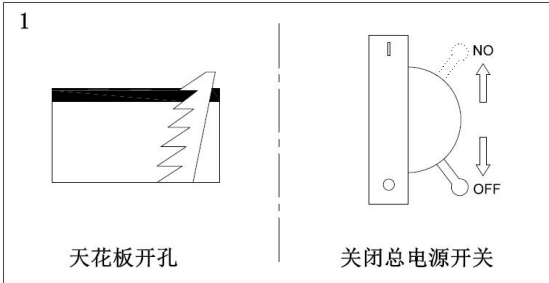
**安装前请仔细阅读说明书;**



- 安装前请关闭主线电源
- 请勿随意改动灯具结构或电气元件，以避免灯具脱落、破损、触电等事故发生
- 由专业人员安装操作



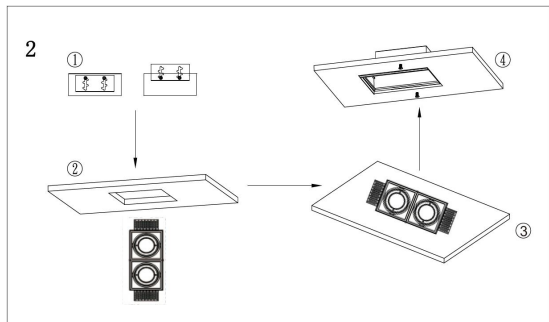
## 安装步骤



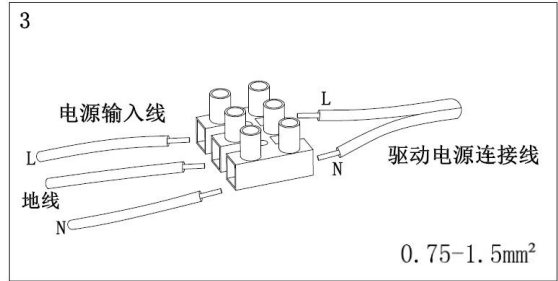
天花板开孔

关闭总电源开关

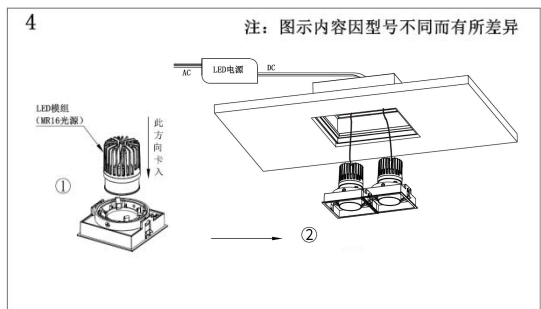
**1.开孔**  
按195mm×100mm尺寸在天花上开孔



**2.安装灯具预埋件**  
第一步：根据天共板的厚度调节铝边网的高度，调节方法：如图2.1所示先扭松锁住边网的两颗螺丝再上下活动铝边网至适合的高度后锁紧螺丝；第二步：如图2.2所示先把灯具预埋件放入开孔内，按力2.3所示将灯具预埋件的铝边网贴平天花板；第三步：取出配件包内的螺丝按图2.4所示在合适的范围内锁紧灯具预埋件；



**3.连接电源**  
对就灯具的AC电源输入接好线，若连接不当，易引起产品不亮或火灾等事故；为确保安全，连接电源线前，务必关闭电源总闸，接好地线。



**4.安装灯具**  
将LED模组或MR16光源按图4.1所示装入灯体内框，接好驱动电源连接线后，如图4.2所示将电线、驱动电源推入灯具预埋框上方，用的拿住灯具的内框将灯具按压卡入灯具的预埋框内直至听到“嗒”的一声说明灯具正确卡入预埋框内

## 维修保养

- 1.为了安全高效的使用本产品，请定期清洁、检查，若灯具需擦拭时请用无尘软布料沾肥皂水拧干擦拭，再用干布擦净，不可用湿布、汽油、稀释剂等易挥发物及杀虫剂擦拭灯具，否则易导致灯具变色或损坏；
- 2.安装时必须由专业资质认证的电工安装，使用直径不小于为1mm<sup>2</sup> 两芯电缆线，进行维修更换电源时，必须先切断电源，以避免电伤事故；
- 3.如需现场支持，请提前联系021-33521233；
- 4.对于没有按照本司要求安装而造成的损失，本司概不负责。