



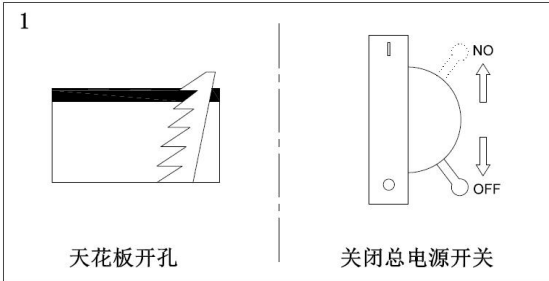
安装前请仔细阅读说明书;



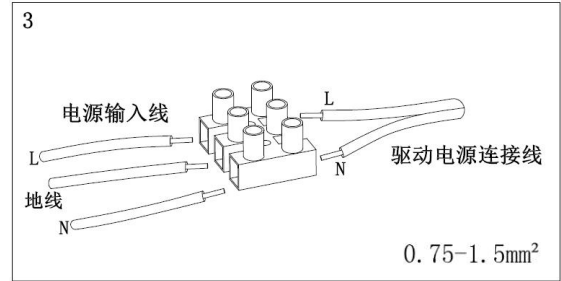
- 安装前请关闭主线电源
- 请勿随意改动灯具结构或电气元件，以避免灯具脱落、破损、触电等事故发生
- 由专业人员安装操作



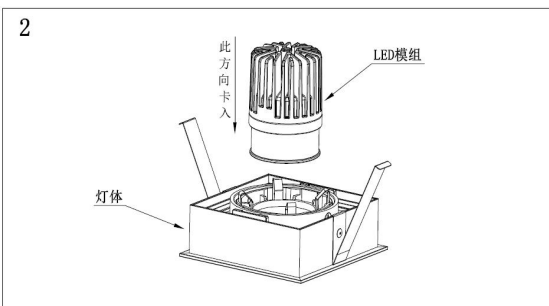
安装步骤



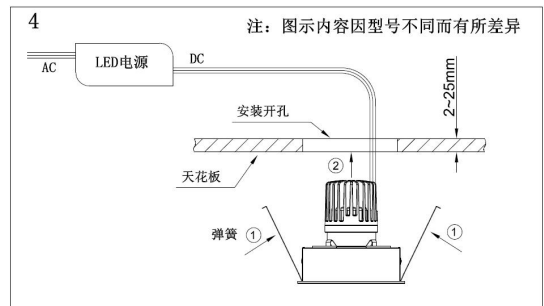
1. 开孔
按105mm×105mm尺寸在天花上开孔



3. 连接电源
对就灯具的AC电源输入接好线，若连接不当，易引起产品不亮或火灾等事故；为确保安全，连接电源线前，务必关闭电源总闸，接好地线。



2. 整灯组装
将对应的LED模组发光面的方向对准灯具上的四个卡片往下卡入。



4. 安装灯具
接好驱动电源线后，将电线、驱动电源送入天花板，双手拇指、无名指及小指分别按住灯具面框，食指及中指把灯具弹片灯具的轴心方向按压，直到弹片进入天花板开孔内，调整灯具面框与天花表面贴平。

维修保养

1. 为了安全高效的使用本产品，请定期清洁、检查，若灯具需擦拭时请用无尘软布料沾肥皂水拧干擦拭，再用干布擦净，不可用湿布、汽油、稀释剂等易挥发物及杀虫剂擦拭灯具，否则易导致灯具变色或损坏；
2. 安装时必须由专业资质认证的电工安装，使用直径不小于为1mm²两芯电缆线，进行维修更换电源时，必须先切断电源，以避免电伤事故；
3. 如需现场支持，请提前联系021-33521233；
4. 对于没有按照本司要求安装而造成的损失，本司概不负责。