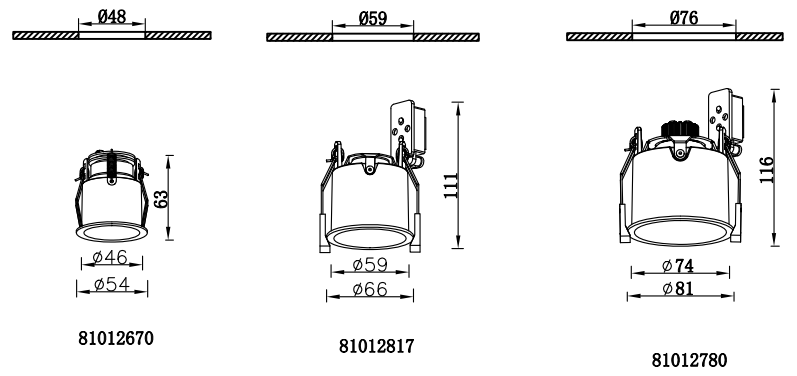
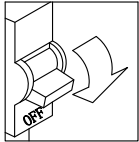
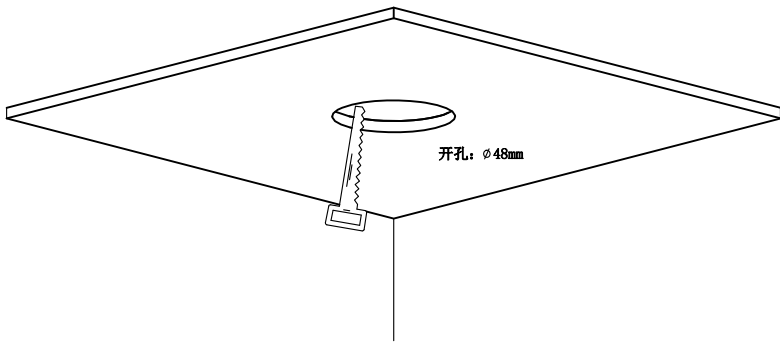


安装前请仔细阅读说明书；
 安装前请关闭主线电源，并由专业人士安装操作；
 如果天花板强度不够，建议选用自制木框用于灯具与天花连接；
 不可用湿布或有机溶剂擦拭灯具表面，否则会影响灯具外观；
 安装过程中如发现灯具破损或发生跌落，请勿使用；
 本产品光源不可替换，当损坏或达到使用寿命时应更换整灯，并做好回收工作
 未经授权请勿擅自拆卸灯具结构，对于擅自拆卸造成的灯具损坏，将不在质保
 范围内。



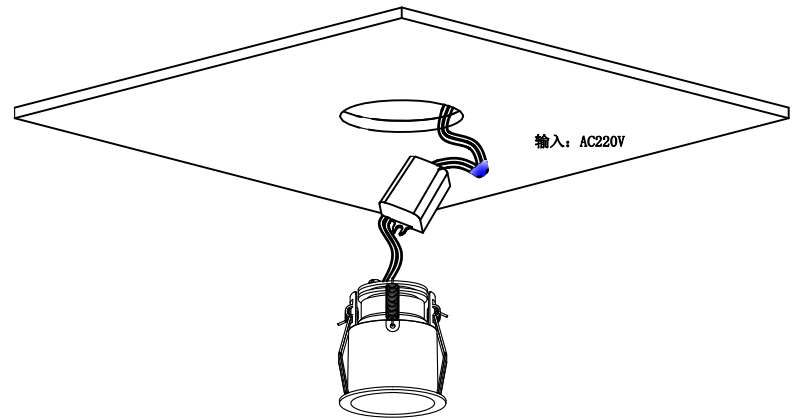
81012670 / 81012817 / 81012780系列安装说明书
 注：说明书内只展示主型号，同系列不同型号类灯具通用此份说明书
 以下安装过程以81012670为例，其他尺寸灯型安装过程相同。

1



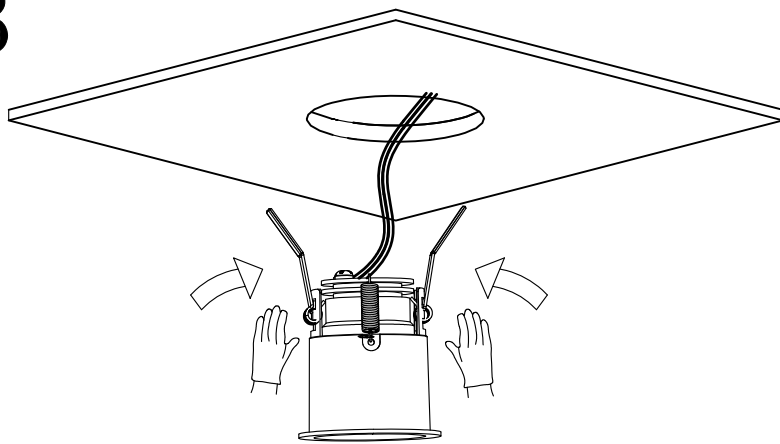
根据灯具开孔大小，在天花板上开孔（开孔 $\phi 48$ ）
 本产品适用天花厚度1-30mm

2



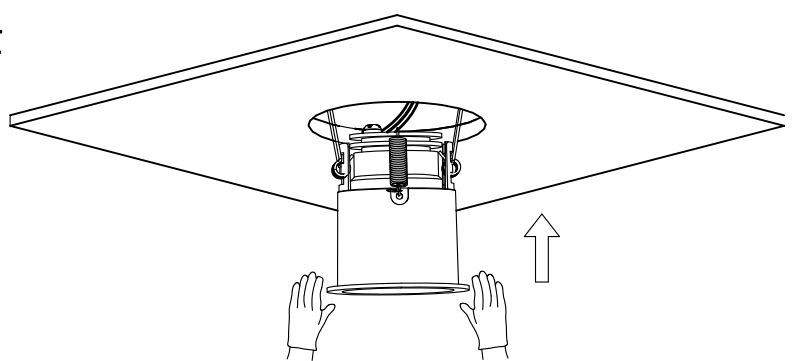
将主电源线从天花内部扯出，根据驱动电源上的接线
 指示标识接好电源线，并做好绝缘保护。
 标准产品输入电压为：AC220V 50/60Hz

3



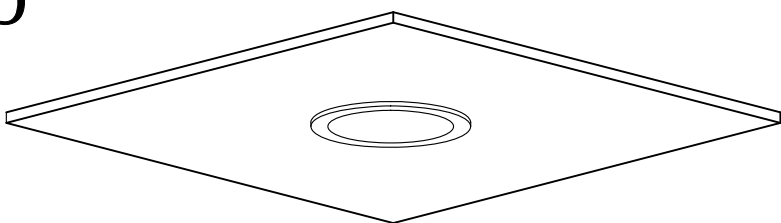
按照箭头指示方向，将弹簧往上掰开

4



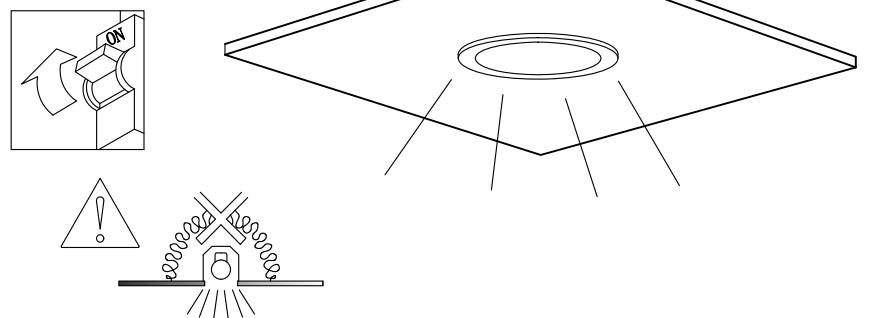
将安装弹簧压入天花板开孔内，并将灯往里推

5



直至灯面与天花贴平，安装完成

6



打开主线电源，灯具点亮

警告：任何情况下，本灯不应有隔热衬垫或类似材料覆盖。
 请勿直视发光光源，避免灼伤眼睛。